



CENTRE DE GESTION
de la FONCTION PUBLIQUE TERRITORIALE

Concours interne

d'agent de maîtrise

Spécialité "Espaces naturels, espaces verts"

Mercredi 14 janvier 2015

Epreuve consistant en la vérification au moyen de questionnaires ou de tableaux ou graphiques ou par tout autre support à constituer ou à compléter, et à l'exclusion de toute épreuve rédactionnelle, des connaissances techniques, notamment en matière d'hygiène et de sécurité, que l'exercice de la spécialité, au titre de laquelle le candidat concourt, implique de façon courante.

(durée : deux heures ; coefficient 2).

Ce dossier comprend 8 pages y compris celle-ci.

- ◇ **Cette épreuve sera notée sur 20.**
- ◇ **Aucun signe distinctif ne doit apparaître sur votre copie ou sur le sujet, ni votre nom ou un nom fictif, ni signature ou paraphe, ni nom de collectivité. Votre devoir doit rester anonyme.**
- ◇ **Vous composerez directement sur le sujet. Une fois rempli, vous devez placer le questionnaire à l'intérieur de votre copie.**
- ◇ **Seul l'usage d'un stylo à encre soit noire, soit bleue est autorisé (bille non effaçable, plume ou feutre).**
- ◇ **L'utilisation d'une autre couleur pour écrire ou souligner, sera considérée comme un signe distinctif, de même que l'utilisation d'un surligneur.**
- ◇ **Les feuilles de brouillon ne seront en aucun cas prises en compte.**
- ◇ **L'utilisation de la calculatrice autonome et sans imprimante est autorisée.**

Epreuve écrite négligée : - 2 points

CENTRE DE GESTION de la FONCTION PUBLIQUE TERRITORIALE DES LANDES - Maison des communes
175 place de la caserne Bosquet – BP 30069
40002 Mont de Marsan cedex

1. Citez 2 références techniques en génie civil et génie végétal qui vous permettent de rédiger un CCTP en espaces verts. (0.5 point)

.....
.....

2. Citez 4 éléments composant un DCE. (1 point)

.....
.....

3. Une analyse de sol vous conseille d'apporter 700 Unités de CaO/ha avant la création d'un terrain gazonné. Le taux de magnésium est normal mais le taux de K est insuffisant.

Vous disposez de 2 produits : Un calcaire broyé composé de 50% de caO

Une dolomie composée de 30% de caO et 20% de MgO

Calculez la dose de produit adaptée pour un terrain de 8000 m². (1 point)

.....
.....
.....

4. Expliquez le rapport C/N. Pour quelle activité en espaces verts est-il important de le connaître ? Vous justifierez vos propos. (1 point)

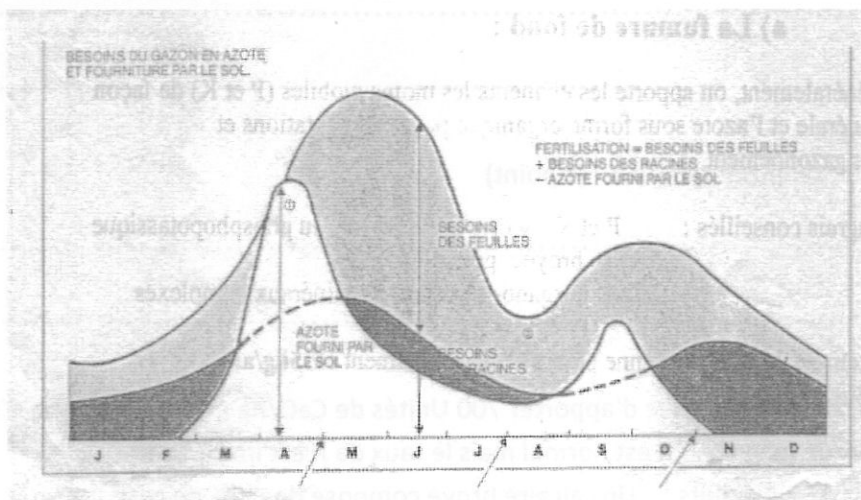
.....
.....
.....
.....
.....

5. Vous dirigez des équipes qui utilisent régulièrement du matériel et des véhicules. Citez 6 contrôles à effectuer au niveau du personnel et du matériel en terme de réglementation (hors EPI). (1,5 point)

.....
.....
.....
.....
.....

6. Commentez ce schéma et expliquez en quoi cette courbe peut-être importante dans votre activité. (1 point)

Titre : besoin du gazon en azote et fourniture par le sol



.....

.....

.....

.....

.....

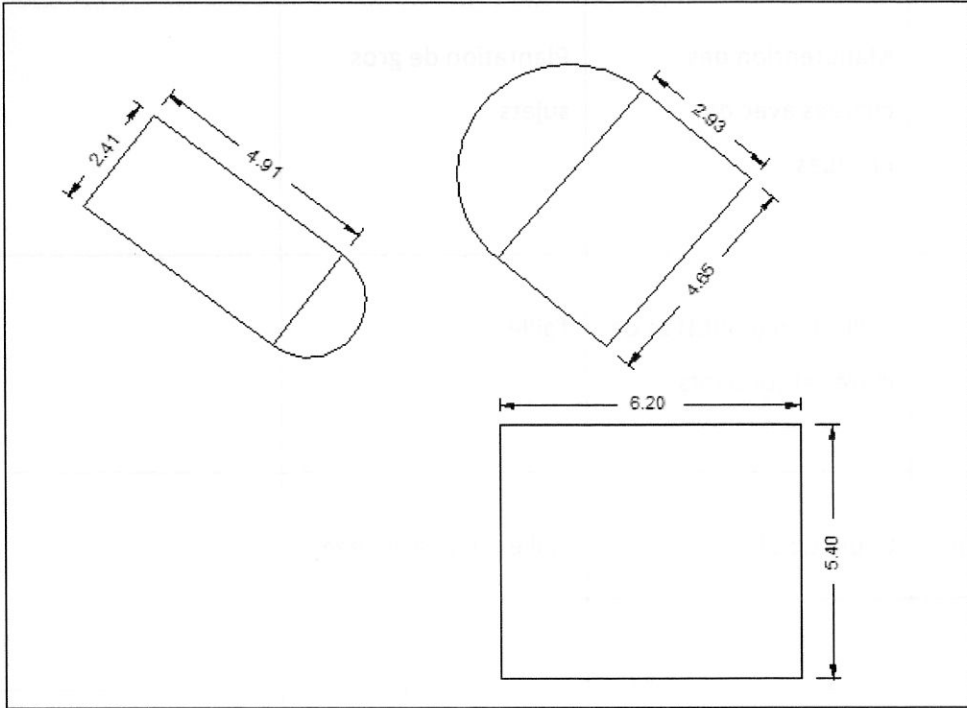
7. Selon la législation, citez les catégories de produits phytosanitaires concernées par l'interdiction ou l'encadrement en fonction des situations ci-dessous : (1 point)

| | |
|---|--|
| Traitements interdits dans les établissements scolaires, crèches... | |
| Traitements interdits à moins de 50 m des établissements de santé | |
| Traitements interdits dans les parcs et jardins, terrains de sport... | |
| Traitements interdits à moins de 5 m d'un point d'eau | |

8. Voici 6 domaines de risque dans le cadre des activités des jardiniers dans une commune. Proposez une solution préventive pour chacune de ces situations afin de compléter le document unique. (1.5 point)

| Domaine de risque | Situation dangereuse | Activité | Solution préventive |
|-----------------------|--|---|---------------------|
| Manutention mécanique | Manutention des charges avec des élingues | Plantation de gros sujets | |
| Outillage et matériel | Utilisation d'outils et de matériel coupants | Taille | |
| Chute de hauteur | Chute de plus d'1 m | Taille de haie, élagage | |
| Heurt | Espace de travail proche des voies de circulation | Entretien des terre-pleins | |
| Risque sanitaire | Exposition à des agents biologiques pathogènes dangereux | Désherbage des massifs en milieu urbain (présence de seringues) | |
| Incendie | Manipulation de produits inflammables (carburant) | Remplissage en carburant des réservoirs | |

9. Vous devez calculer le quantitatif de béton afin de confectionner les dalles de 10 cm d'épaisseur supportant les jeux avant la mise en place du sol amortissant par l'entreprise spécialisée (voir plan ci-dessous). Le béton sera dosé à 350 kg/m³. Calculez les quantités de matériaux nécessaires en poids sachant que la grave a une densité de 1.8. Qu'en concluez-vous ? (2,5 points)



.....

.....

.....

.....

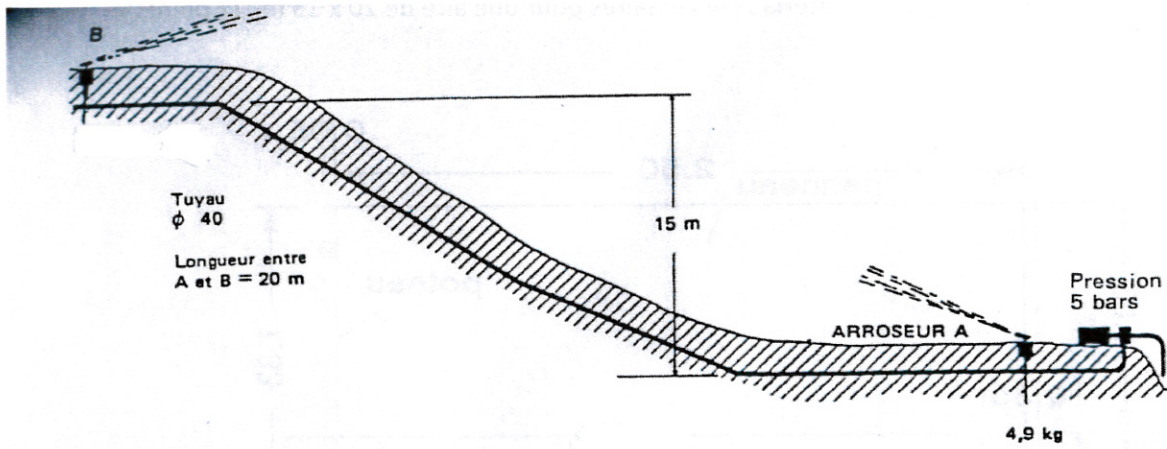
.....

.....

.....

.....

10. Calculez la pression disponible au 2^{ème} arroseur B : (1 point)



10 mce (mètre de colonne d'eau) = 1 bar = 1kg
 Pertes de charge entre A et B = 0.0810 mce/ml.

.....

.....

.....

11. Rejoignez par des flèches les espèces végétales indicatrices au type de sol qui leur est associé. (2 points)

- | | |
|---|------------------------------|
| Sphaigne, osmonde royale | sol calcaire |
| Phragmite, populage des marais, laîche | milieu engorgé |
| Viorne, clématite | milieu très acide et engorgé |
| Aulne, angélique | sol riche et frais |
| Cornouiller, fusain, troène, érable champêtre | sol de milieu humide |
| Sureau, groseiller, lierre | sol assez acide |
| Callune, molinie, myrtille | sol assez calcaire |
| Néflier, houlque, germandrée, fougère | sol très acide |

12. Vous lisez sur une analyse de sol que le taux de K_2O est égal à 0.05g/kg de terre. Le taux de K_2O requis est de 0.22g/kg. Vous devez calculer la fumure de correction pour un terrain de 10 000m² sur 20 cm de profondeur (densité = 1.4). Vous disposez d'un engrais potassique contenant 22% de K_2O . Calculez la dose de ce produit. (1 point)

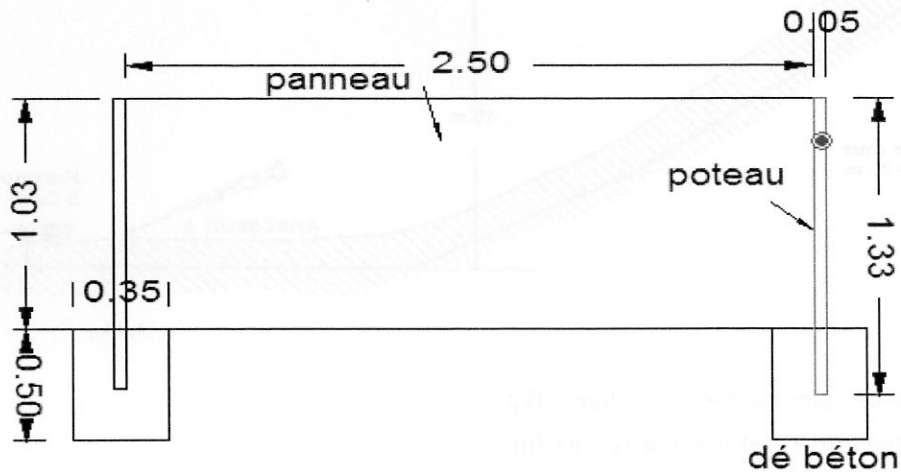
.....

.....

.....

.....

13. Vous devez réaliser une clôture pour une aire de jeux en panneaux grillagés rigides de 1.03 m de hauteur. Calculez les quantités de matériaux nécessaires pour une aire de 20 x 15 m. (2 points)



.....

.....

.....

.....

.....

.....

.....

.....

14. Vous devez rédiger un plan de prévention pour l'intervention d'une entreprise extérieure afin d'élaguer des arbres sur une avenue. Complétez ce tableau en y inscrivant une règle à faire respecter par thème : (1.5 point)

| Libellé | Mesures de prévention à la charge de l'entreprise |
|--|---|
| Circulation véhicules/piétons, cyclistes | |
| Utilisation de la nacelle | |
| Utilisation de la tronçonneuse | |
| Utilisation du broyeur | |
| Environnement | |
| Incendie | |

15. Donnez la signification de 4 symboles figurant sur le manche de l'outil et définissez la nature de l'outil.
(1 point)



source : CD rom Solidel

.....

.....

.....

.....

.....

.....

.....

16. Choisissez le ou les panneaux adapté(s) à la situation en indiquant les codes (0.5 point)

| | | |
|--|--|--|
| | | |
| AK3 Chaussée rétrécie | AK4 Chaussée glissante | AK5 Travaux |
| | | |
| AK5 + KM1 + R2 Travaux + Indication de distance + Triflash | AK5 + KM9 Travaux + Nature de l'obstacle | AK14 Autres dangers. La nature du danger peut être précisée par une inscription (KM) |

.....